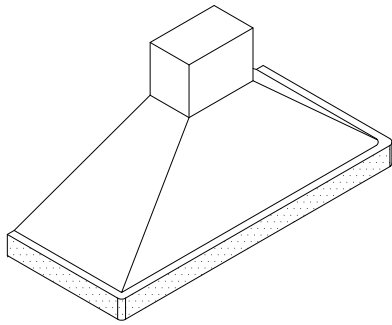


KA90-200**CAMPANAS EXTRACTORAS**

mm 900-2000x530

aptas para altas temperaturas, por arriba de una cocina de leña

**CAPPE A MANTELLO BASSO**

Serie da 60 a 200 cm

Disponibile en los colores:

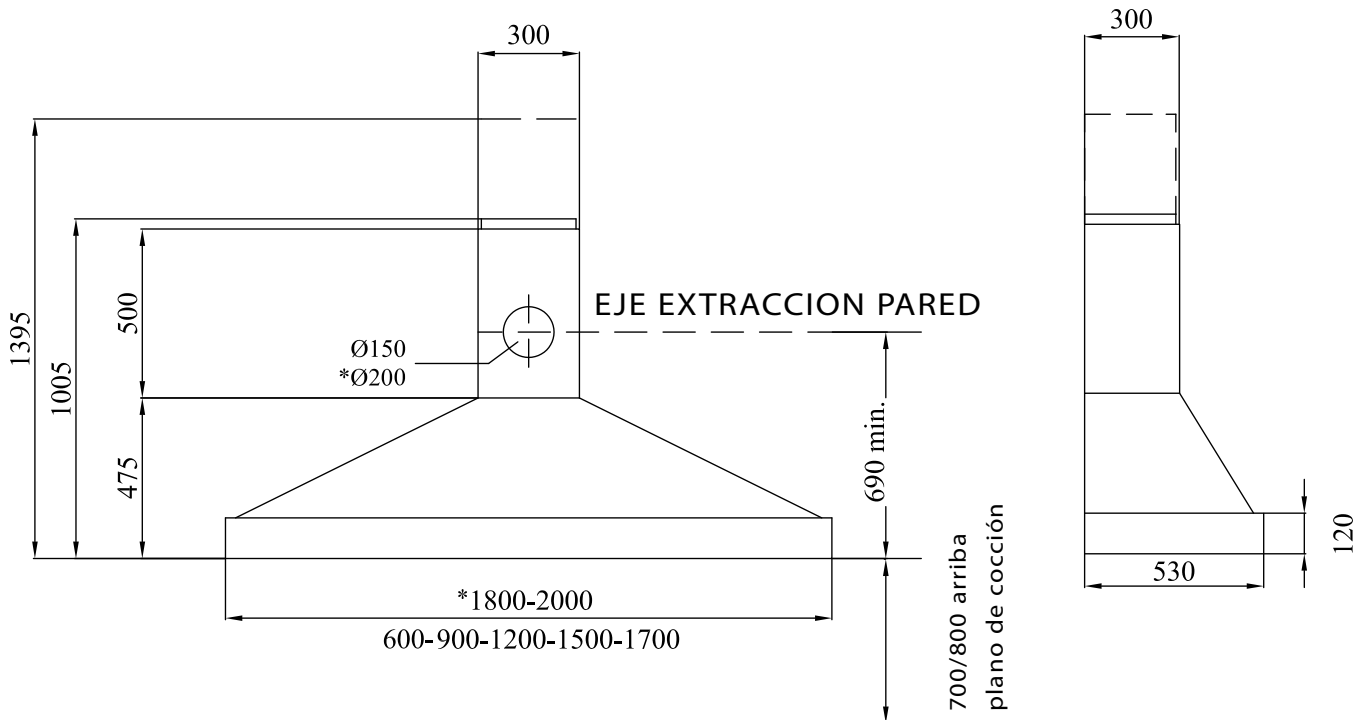
Blanco, Azul, Verde, Gris, Negro, Rojo, Verde, Marfil, Amarillo, Inox satinado

DOTACIONES STANDARD

- franja inox
- filtros antigrasa inox
- caudal máximo mc/h 900 (KA180/200 mc/h 1200)
- motor 185 W a 4 velocità (KA180/200 450 W)
- iluminación lámparas LED
- n° lámparas: n°2 KA 90/120; n°3 KA 150/170; n°4 KA 180/200
- barra para accesorios
- descarga \varnothing 150 mm (KA180/200 \varnothing 200 mm)

SOBRE PEDIDO

- franja latón
- versión sin motor

DATOS TÉCNICOS

No conecte la campana a una salida menor de la prevista. Hay un riesgo de mal funcionamiento y de sobrecalentamiento del motor.
Si no es posible montar la salida de \varnothing 200 mm (1.200 mc/h), prevista de serie en los modelos KA180-200, recomendamos solicitar la campana con el motor que tenga una salida de \varnothing 150 mm (900 mc/h).